



Electrolux
PROFESSIONAL

**Línea de Cocción Modular
thermaline 80 - Fry Top eléctrico
monobloque módulo completo, 1 lado
con alzatina, H=800**

ARTÍCULO # _____

MODELO # _____

NOMBRE # _____

SIS # _____

AIA # _____



588373 (MAHBFHDAO)

Frytop eléctrico con placa
lisa en cromo, mandos a un
lado con alzatina

588408 (MAHDFHDAO)

Frytop eléctrico con placa
ranurada en cromo, mandos
a un lado con alzatina

Configuración: Monobloque, mandos a un lado, con alzatina.

Descripción

Artículo No. _____

Unidad fabricada de acuerdo con DIN 18860_2 con parte superior delantera de 20 mm inclinada y zócalo empotrado de 70 mm. Bastidor interno de acero inoxidable para uso intensivo. Parte superior de 2 mm en 1.4301 (AISI 304). Estructura de superficie plana de fácil limpieza. Sistema de conexión THERMODUL, que permite crear una encimera sin juntas al conectar las unidades, lo cual impide la penetración de suciedad. Superficie de cocción de acero templado cromado con acabado antiadherente para un asado óptimo. Sistema de calentamiento Powerblock para una distribución óptima de la temperatura. Antisalpicaduras elevados de acero inoxidable detrás y a los lados. Gran orificio de drenaje que permite evacuar los jugos de cocción a un gran recolector. Protección contra sobrecalentamiento mediante desconexión de la corriente eléctrica en caso de sobrecalentamiento. La función Standby ahorra energía y recupera rápidamente la potencia máxima. Mandos metálicos con empuñadura higiénica de silicona suave para facilitar la manipulación y la limpieza. Certificación de resistencia al agua IPX5.

Aprobación: _____



Experience the Excellence
www.electroluxprofessional.com
marketing.es@electroluxprofessional.com

Características técnicas

- El gran orificio localizado en la superficie de cocción permite el drenaje de los residuos de grasa que van hacia recipiente grande situado bajo la superficie de cocción.
- Protección de sobrecalentamiento: un sensor de temperatura cierra el suministro en caso de que exista sobrecalentamiento.
- Protecciones contra salpicaduras de acero inoxidable en la parte posterior y ambos lados.
- Las unidades cuentan con mandos separados para cada mitad del módulo del área de cocción.
- Fácil acceso a los componentes principales desde la parte frontal
- El sistema de conexiones THERMODUL crea una superficie de trabajo perfecta cuando las unidades son conectadas entre sí evitando la penetración de suciedad a los componentes vitales y facilitando la separación de las unidades en caso de reemplazamiento o reparación.
- Mandos de metal con empuñadura higiénica "soft-touch" incrustada para facilitar su limpieza y mejorar su agarre. El diseño especial de los mandos previene la filtración de líquidos o suciedad en los componentes vitales.
- Gran visibilidad del display digital fabricado en cristal templado para resistir los agentes químicos y el calor. En el display muestra el estado de trabajo on/off, la temperatura seleccionada y la de la superficie.
- Sistema de calentamiento Powerblock para una óptima distribución de la temperatura.

Construcción

- Superficie de cocción completamente lisa o ranurada.
- Top de 2 mm en 1.4301 (AISI 304).
- Unidad fabricada en cumplimiento con los estándares DIN 18860 2, con top antigoteo 20 mm y zócalo retranqueado 70mm.
- Fabricación de la superficie completamente lisa con mínimas áreas escondidas para facilitar las tareas de limpieza
- Resistencia al agua IPX5.
- Superficie de cocción en acero dulce cromado con un acabado antiadherente para obtener unos resultados óptimos.
- Bastidor interno de acero inoxidable de gran robustez.

Sostenibilidad



- Función de espera para ahorro energético y rápida recuperación de la potencia máxima.

accesorios opcionales

- | | | | | | |
|---|------------|--------------------------|--|------------|--------------------------|
| • Junta tensora de precisión entre unidades con alzatina, 800 mm | PNC 912497 | <input type="checkbox"/> | • Junta de cierre para lateral estético (12mm) para unidades thermaline 80 con alzatina, derecho | PNC 913205 | <input type="checkbox"/> |
| • Apoyaplatos, 800mm | PNC 912526 | <input type="checkbox"/> | • Junta tensora en forma de U para instalaciones adosadas | PNC 913226 | <input type="checkbox"/> |
| • Apoyaplatos, 800mm | PNC 912556 | <input type="checkbox"/> | • INSERTAR.PERFIL,D800,TL-OTRAS MARCAS | PNC 913230 | <input type="checkbox"/> |
| • Estante abatible, 300x800 mm | PNC 912577 | <input type="checkbox"/> | • Estante perforado para armarios calientes y bases armario (para TL 80-85-90 con mandos a un lado y TL80 con mandos a ambos lados) | PNC 913234 | <input type="checkbox"/> |
| • Estante abatible, 400x800 mm | PNC 912578 | <input type="checkbox"/> | • Kit optimizador de energía 24A | PNC 913246 | <input type="checkbox"/> |
| • Estante lateral fijo, 200x800 mm | PNC 912583 | <input type="checkbox"/> | • Panel lateral reforzado sólo para combinar con estante lateral, instalaciones a pared, izquierdo | PNC 913264 | <input type="checkbox"/> |
| • Estante lateral fijo, 300x800 mm | PNC 912584 | <input type="checkbox"/> | • Panel lateral reforzado sólo para combinar con estante lateral, instalaciones a pared, derecho | PNC 913266 | <input type="checkbox"/> |
| • Estante lateral fijo, 400x800 mm | PNC 912585 | <input type="checkbox"/> | • Fijación de estante para TL80-85-90 con mandos a un lado, TL80 con mandos a ambos lados | PNC 913281 | <input type="checkbox"/> |
| • Zócalo frontal en acero inoxidable, 800mm | PNC 912598 | <input type="checkbox"/> | • Filtro ancho 800mm | PNC 913665 | <input type="checkbox"/> |
| • Zócalos izquierdo y derecho en acero inoxidable, instalación contra pared, 800mm | PNC 912622 | <input type="checkbox"/> | • Panel divisor de acero inoxidable, 800x800 mm (solo debe utilizarse entre Electrolux Professional thermaline Modular 80 y thermaline C80) | PNC 913669 | <input type="checkbox"/> |
| • Zócalos izquierdo y derecho en acero inoxidable, instalación adosada, 1600mm | PNC 912625 | <input type="checkbox"/> | • Interruptor eléctrico principal 25 A 4 mm ² NM para unidades eléctricas modulares H800 (instalado en fábrica) | PNC 913676 | <input type="checkbox"/> |
| • Zócalo en acero inoxidable, 800mm, instalación a pared | PNC 912806 | <input type="checkbox"/> | • Panel lateral de acero inoxidable, 800x800mm, enrasado (sólo debe utilizarse contra la pared, contra un nicho y entre aparatos Electrolux Professional thermaline y ProThermetic y aparatos externos - siempre que éstos tengan al menos las mismas dimensiones) | PNC 913685 | <input type="checkbox"/> |
| • Junta tensora para aparatos con alzatina: modular 80 (izquierda) con ProThermetic basculante (derecha) y ProThermetic fija (izquierda) con ProThermetic (derecha) | PNC 912977 | <input type="checkbox"/> | | | |
| • Junta tensora para aparatos con alzatina: modular 80 (derecha) con ProThermetic basculante (izquierda) y ProThermetic fija (derecha) con ProThermetic (izquierda) | PNC 912978 | <input type="checkbox"/> | | | |
| • Panel trasero 800x800mm, para unidades con alzatina (sólo para 588373) | PNC 913026 | <input type="checkbox"/> | | | |
| • Panel lateral de cierre estético en acero inoxidable (12 mm), 800x800mm, instalación con alzatina, izquierdo | PNC 913094 | <input type="checkbox"/> | | | |
| • Panel lateral de cierre estético en acero inoxidable (12 mm), 800x800mm, instalación con alzatina, derecho | PNC 913098 | <input type="checkbox"/> | | | |
| • Junta tensora de precisión para lateral izquierdo cuando va a pared o entre unidades NO Therma, con alzatina, 800 mm | PNC 913113 | <input type="checkbox"/> | | | |
| • Junta tensora de precisión para lateral derecho cuando va a pared o entre unidades NO Therma, con alzatina, 800 mm | PNC 913114 | <input type="checkbox"/> | | | |
| • Rascador para placa lisa (sólo para 588373) | PNC 913119 | <input type="checkbox"/> | | | |
| • Rascador para placa ranurada (sólo para 588408) | PNC 913120 | <input type="checkbox"/> | | | |
| • Panel trasero 800x550mm, para bases operativas desde un lado (sólo para 588408) | PNC 913182 | <input type="checkbox"/> | | | |
| • Junta de cierre para lateral estético (12mm) para unidades thermaline 80 con alzatina, izquierdo | PNC 913204 | <input type="checkbox"/> | | | |



Electrolux
PROFESSIONAL

Línea de Cocción Modular
thermaline 80 - Fry Top eléctrico monobloque
módulo completo, 1 lado con alzatina, H=800

Eléctrico

Suministro de voltaje 400 V/3N ph/50/60 Hz
Total watos 15.3 kW

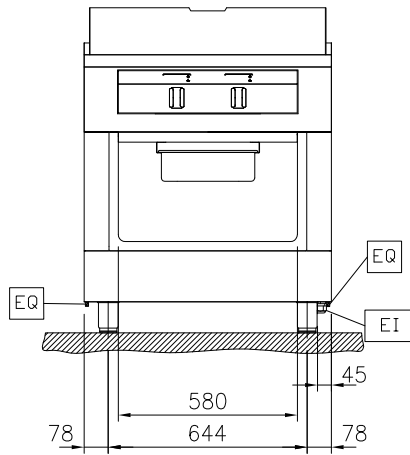
Info

Dimensiones externas,
ancho 800 mm
Dimensiones externas,
fondo 800 mm
Dimensiones externas, alto 800 mm
Dimensiones de la cavidad
de almacenamiento (ancho): 580 mm
Dimensiones de la cavidad
de almacenamiento (alto): 330 mm
Dimensiones de la cavidad
de almacenamiento (fondo): 740 mm
Peso neto 150 kg
Configuración sobre base;operativo por
un lado
Tipo de superficie de
cocción
588373 (MAHBFHDAO) Lisa
Superficie de cocción -
material Chromium Plated mild
steel mirror

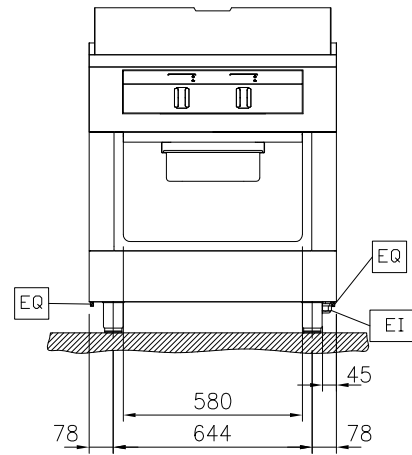
Sostenibilidad

Consumo actual: 22.1 Amps

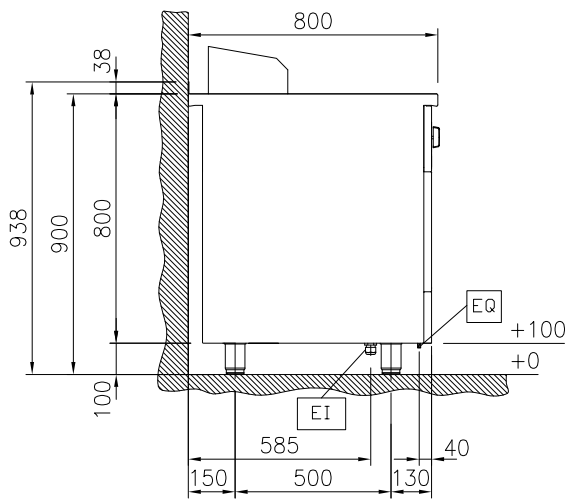
Alzado



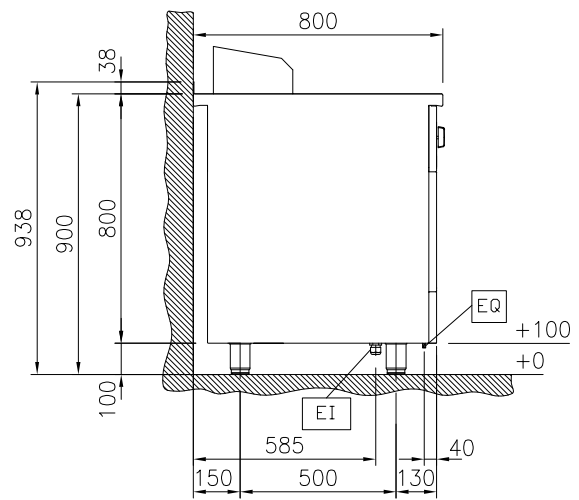
Alzado



Lateral



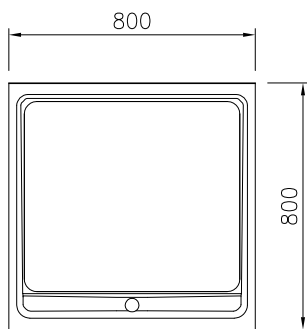
Lateral



EI = Conexión eléctrica (energía)
 EQ = Tornillo equipotencial

EI = Conexión eléctrica (energía)
 EQ = Tornillo equipotencial

Planta



Planta

